

Kapitel 1 – Der Aufbau der Nähmaschine

Inhalt

- 1 Vorstellung des Gerätes
- 2 Zubehör und optionales Zubehör
- 3 Die Hauptkomponenten
- 4 Die Regler (inkl. Stichmuster)

Vorstellung des Gerätes

Unsere Nähmaschine ist von der Firma Brother. Das Gerät ist ideal für Einsteiger.

Technische Details:

- Leicht und tragbar für einfache Aufbewahrung
- starkes Metallgehäuse
- einfach zu bedienen
- reibungsloses, leises Nähen.
- 14 Nutz- und Zierstichprogramme
- Einfaches Drop-in-Spulensystem
- 1 x 4-Stufen-Knopflochfunktion
- Helle LED-Beleuchtung
- Handrad zum Einstellen des Stichprogramms
- Stauraum für Zubehör



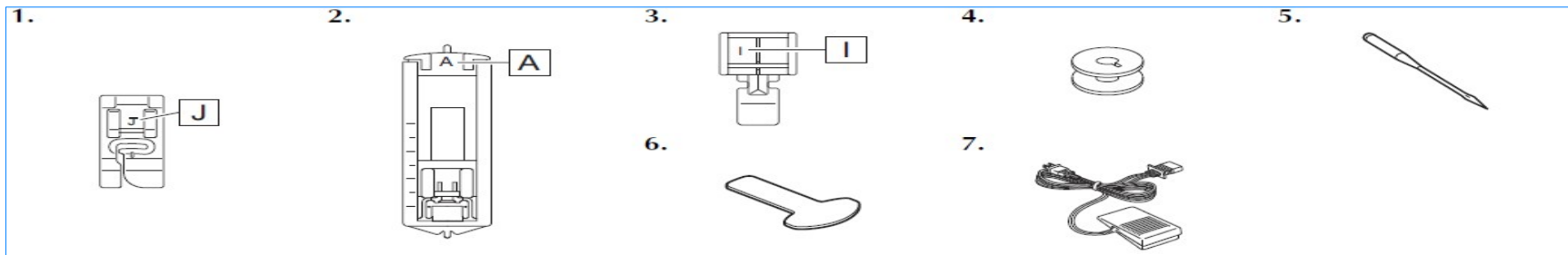
Zubehör und Funktionalität

Bei der uns zur Verfügung stehenden Nähmaschine sind nicht alle Zubehördinge, die nachfolgend aufgelistet werden, vorhanden.

Wenn man privat eine solche Nähmaschine besitzt, kann man sich die Dinge (Zubehör) dazukaufen.

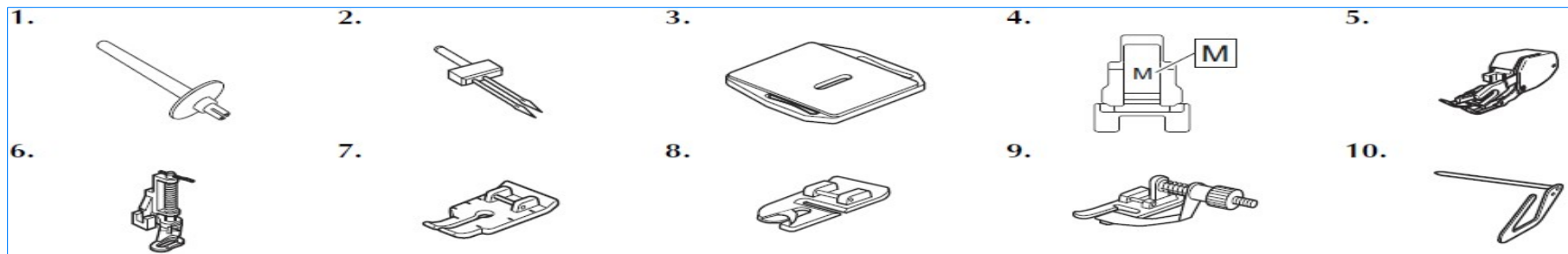


Zubehör und optionales Zubehör



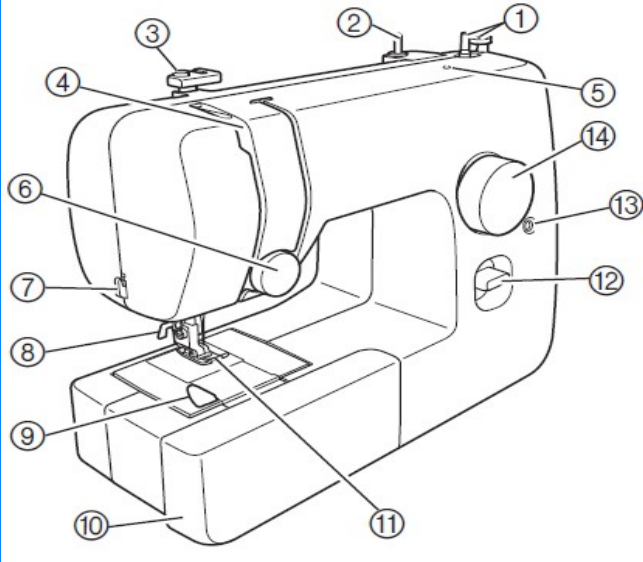
1	Nähfuß „J“	5	Nadelsatz (Nadel 90/14)
2	Knopflochfuß „A“	6	Schraubendreher
3	Reißverschlußfuß „I“	7	Fußpedal
4	Spule		

Zubehör und optionales Zubehör

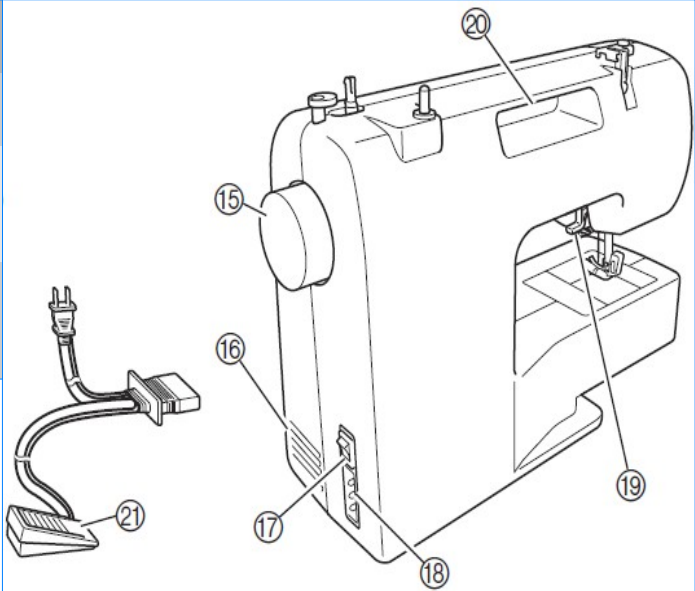


1	Zusätzlicher Garnrollenstift	6	Quiltfuß
2	Zwillingsnadel	7	Patchworkfuß
3	Stopfplatte	8	Rollsaumfuß
4	Knopfannähfuß „M“	9	Blindstichfuß
5	Obertransportfuß	10	Quilt – Führung

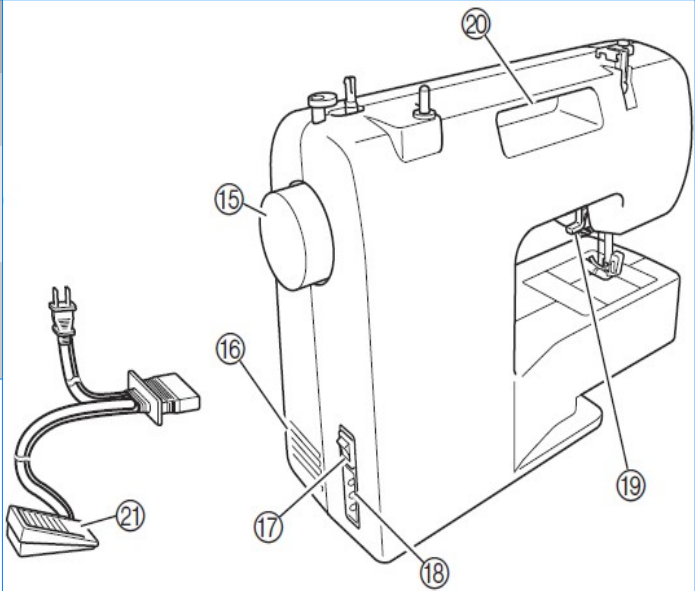
Die Hauptkomponenten

1	Aufspulvorrichtung		8	Nadeinfädler
2	Garnrollenstift		9	Unterfaden – Schnellautomatik
3	Fadenführung		10	Anschietisch & Zubehörfach
4	Fadenhebel		11	Nähfuß
5	Loch für zusätzlichen Garnrollenstift		12	Rückwärtstaste
6	Oberfadenspannungs – Einstellrad		13	Schraube für Knopflochfeineinstellung
7	Fadenabschneider		14	Stichmuster – Einstellrad

Die Hauptkomponenten

15	Handrad		19	Nähfußhebel
16	Belüftungsöffnung		20	Tragegriff
17	Netzschalter und Nählichtschalter		21	Fußpedal
18	Fußpedal - Anschlußbuchse			

Die Hauptkomponenten

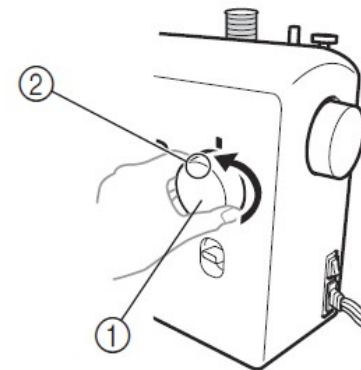
15	Handrad		19	Nähfußhebel
16	Belüftungsöffnung		20	Tragegriff
17	Netzschalter und Nählichtschalter		21	Fußpedal
18	Fußpedal - Anschlußbuchse			

Die Regler (inkl. Stichmuster)

Stichmuster - Einstellrad

Durch einfaches Drehen am Rad (in die eine oder die andere Richtung), kann man die gewünschte Stichart auswählen.

Dabei sollte das gewünschte Stichmuster an der oberen Markierung stehen.



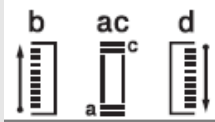

- ① Stichmuster-Einstellrad
- ② Gewählte Stichmuster Nummer

!!!Vorsicht!!!

Durch falsches Drehen kann es zu Beschädigungen an Nadel, Nähfuß oder Stoff kommen.

Die Regler (inkl. Stichmuster)



Stichmuster und Stichnamen



Länge (mm)	Stichmuster
Breite (mm)	Stichname
0,5	1 
5	4 – Stufen – Knopflochautomatik
0,7	2 
1,8	Zickzackstich

Länge (mm)	Stichmuster
Breite (mm)	Stichname
1,5	3 
3,3	Zickzackstich
2	4 
5	Zickzackstich

Die Regler (inkl. Stichmuster)



Stichmuster und Stichnamen


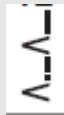
Länge (mm)	Stichmuster
Breite (mm)	Stichname
0,5	5 
5	Zickzackstich (Satinstich)
1,6	6 
---	Geradstich (Nadelposition Mitte)

Länge (mm)	Stichmuster
Breite (mm)	Stichname
1,8	7 
---	Geradstich (Nadelposition Mitte)
2	8 
---	Geradstich (Nadelposition Mitte)

Die Regler (inkl. Stichmuster)

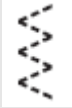

Stichmuster und Stichnamen

Länge (mm)	Stichmuster
Breite (mm)	Stichname
3	9 
---	Geradstich (Nadelposition Mitte)
4	10 
----	Geradstich (Nadelposition Mitte)

Länge (mm)	Stichmuster
Breite (mm)	Stichname
2,5	11 
---	Geradstich (Nadelposition Links)
2	12 
5	Blindsaumstich

Die Regler (inkl. Stichmuster)


Stichmuster und Stichnamen

Länge (mm)	Stichmuster
Breite (mm)	Stichname
1	13 
5	Elastikstich
2	14 
5	Elastischer Blindstich

Länge (mm)	Stichmuster
Breite (mm)	Stichname
2	15 
5	Überwendlichstich
1,2	16 
5	Elastische Schrittnaht

Die Regler (inkl. Stichmuster)

Stichmuster und Stichnamen

Länge (mm)	Stichmuster	
Breite (mm)	Stichname	
1,2	17	
5	Brückenstich	

Die Stichmuster 15 – 17 sind nicht bei allen Modellen vorhanden.

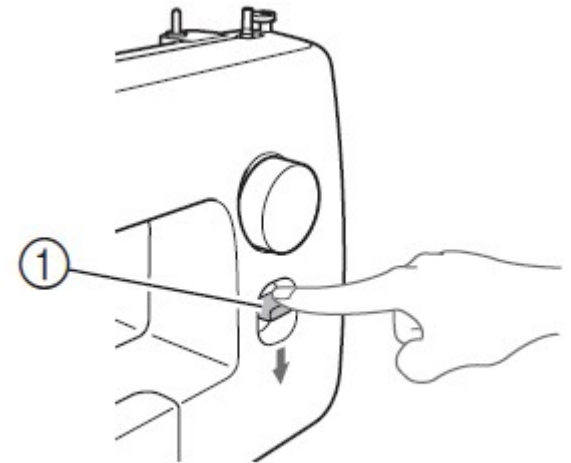
Die Regler (inkl. Stichmuster)

Die Rückwärtstaste

Rückwärtsnähen wird zum Verriegeln und zum Verstärken von Nähten verwendet.

Zum Rückwärtsnähen die Rückwärtstaste so weit wie möglich nach unten drücken und halten, dabei leicht auf das Fußpedal treten. Zum Vorwärtsnähen lassen sie die Rückwärtstaste wieder los. Dann näht die Maschine wieder vorwärts.

Die Länge der Rückwärtsstiche ist fest auf 2 mm eingestellt.



① Rückwärtstaste