

Kapitel 2 – Bedienung der Nähmaschine

Inhalt

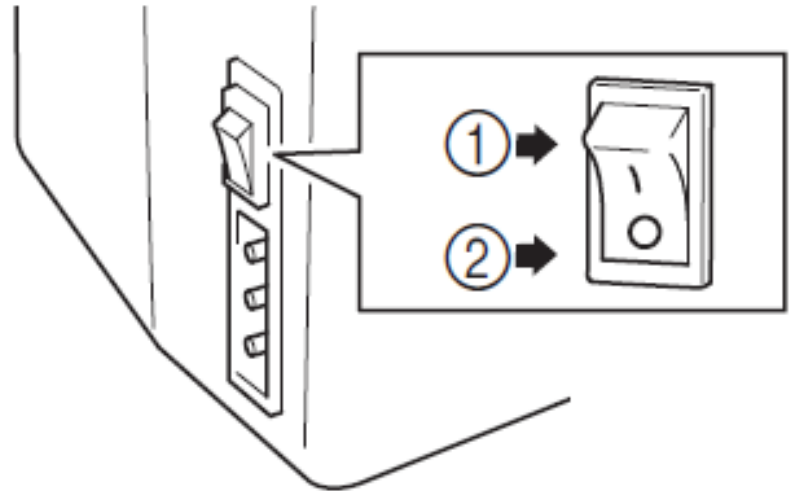
- 1 Bedienung der Nähmaschine (einzelne Komponenten)
- 2 Fadenführung (Aufspulen)
- 3 Fadenführung (Einfädeln – Ober -und Unterfaden)

Bedienung der Nähmaschine (einzelne Komponenten)

Netzschalter und Nählichtschalter

Über diesen Schalter wird die Stromversorgung und das Nählicht ein- bzw. ausgeschaltet.

- ① Einschalten
- ② Ausschalten

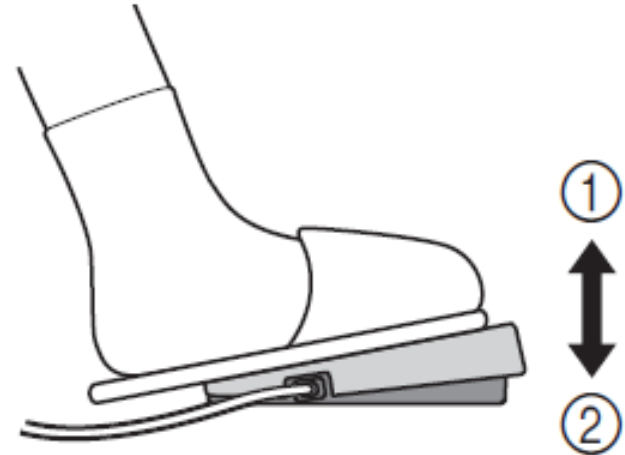


Bedienung der Nähmaschine (einzelne Komponenten)

Fußpedal

Über dieses Fußpedal können sie die Geschwindigkeit ihres Nähens regeln. Das heißt, wenn sie das Pedal nur leicht mit dem Fuß herunterdrücken, dann arbeitet die Nähmaschine mit geringer Geschwindigkeit. Desto stärker sie den Fuß auf das Pedal drücken, je schneller wird die Maschine beim Nähen. Wenn sie den Fuß vom Pedal nehmen, hält die Maschine an.

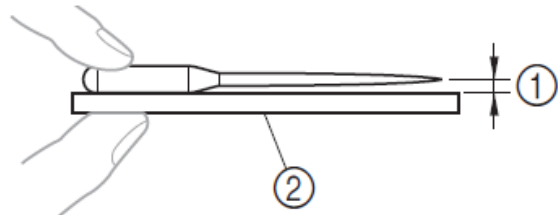
- ① langsamer
- ② schneller



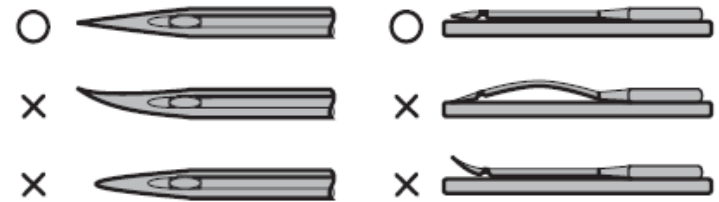
Bedienung der Nähmaschine (einzelne Komponenten)

Überprüfen der Nadel

Man sollte für das Nähen nur gerade und spitze Nähnadeln verwenden.



- ① Paralleler Abstand
- ② Plane Oberfläche (Spulenabdeckung, Glasplatte, usw.)



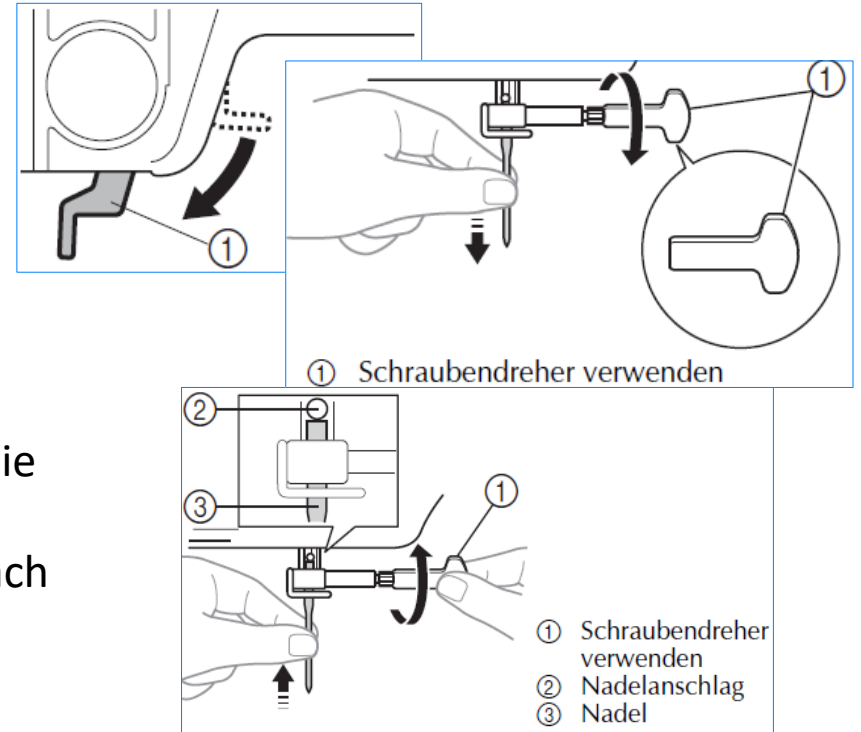
Richtiges Überprüfen der Nadel

- Nadel mit abgeflachter Seite auf eine plane Oberfläche legen
- Von oben und von den Seiten überprüfen

Bedienung der Nähmaschine (einzelne Komponenten)

Auswechseln der Nadel

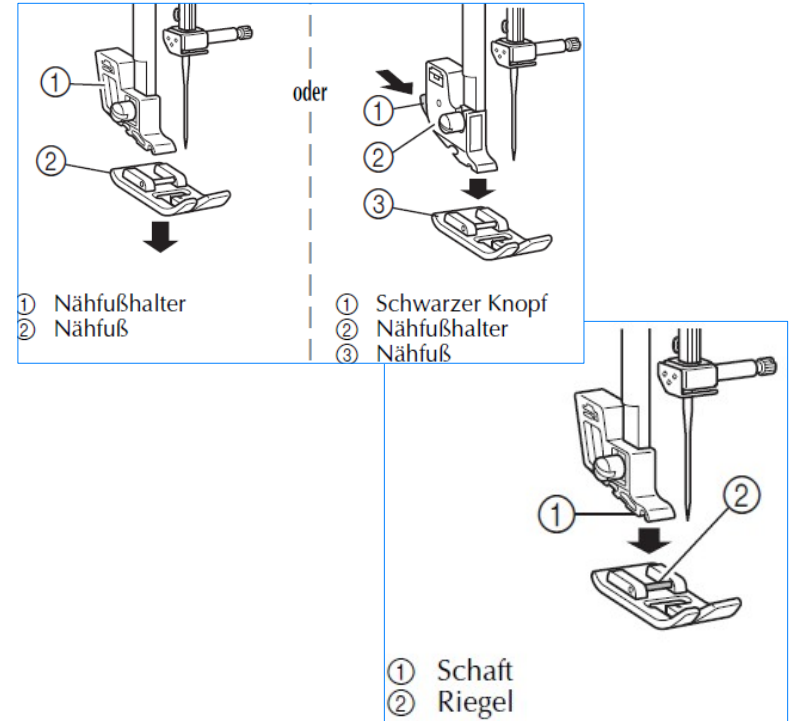
- (1) Maschine ausschalten.
- (2) Durch Drehen des Handrades Nadel in richtige Richtung bringen
- (3) Nähfußhebel nach unten schieben
- (4) Mit der linken Hand Nadel halten und mit dem Schraubendreher die Nadelklemmschraube abschrauben, um die Nadel zu entfernen.
- (5) Neue Nadel mit der abgeflachten Seite nach hinten bis zum Anschlag einsetzen. Nadelklemmschraube wieder festziehen.



Bedienung der Nähmaschine (einzelne Komponenten)

Auswechseln des Nähfußes

- (1) Maschine ausschalten und Nähfuß nach oben stellen.
- (2) Durch Drehen des Handrades Nadel in richtige Richtung bringen.
- (3) Nähfuß abnehmen, indem man ihn senkrecht nach unten zieht. Oder zum Lösen an der Rückseite den schwarzen Knopf drücken.
- (4) Anderen Nähfuß auf die Stichplatte setzen, sodass die Querstange auf dem Nähfuß sitzt.
- (5) Nähfußhebel absenken. Wenn alles funktioniert hat, sollte der Nähfuß einrasten.



Fadenführung (Aufspulen)

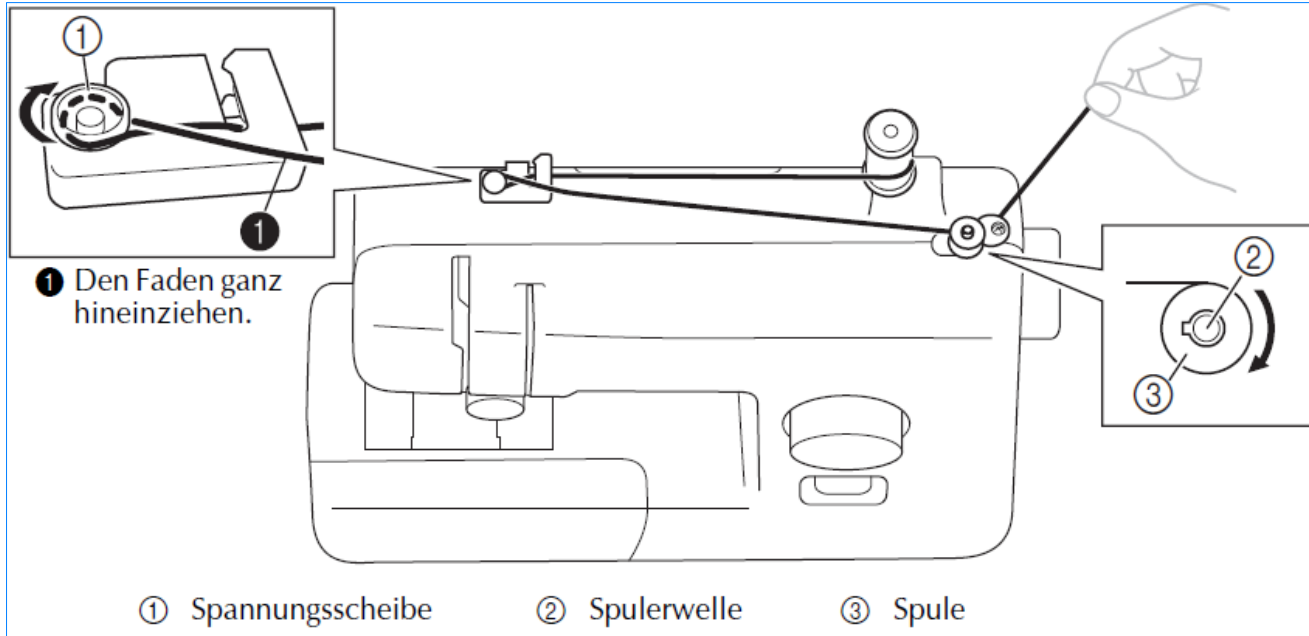
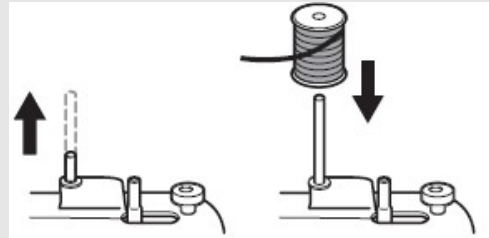


Bild zeigt in groben Zügen das Aufspulen des Unterfadens. Dieses Bild dient als kleine Orientierung schon einmal für die kommenden Seiten.

Fadenführung (Aufspulen)

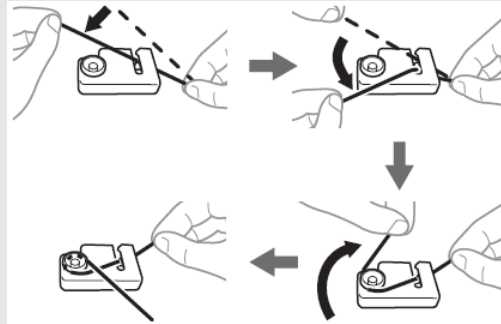
1

Garnrollenstift nach oben ziehen und Garnrolle nach oben ziehen.



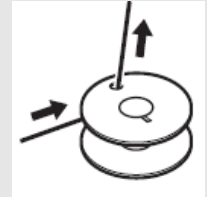
2

Mit der rechten Hand Garnrolle festhalten und Faden auf sich zu ziehen. Faden um Spannungsscheibe führen.



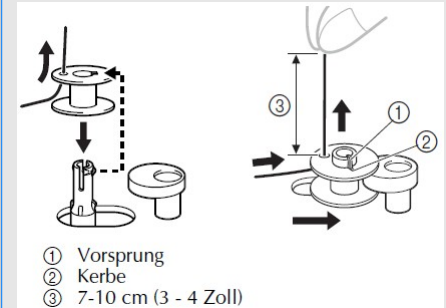
3

Fadenende von durch das Loch der Spule führen.



4

Die Spule auf die Welle setzen und die Welle nach rechts schieben. Drehen der Spule von Hand im Uhrzeigersinn, bis Kerbe der Spule einrastet.



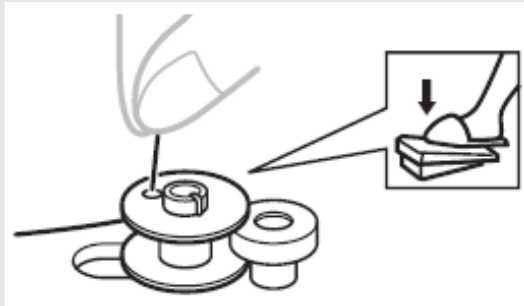
Fadenführung (Aufspulen)

5

Einschalten der Maschine.

6

Fadenende halten und treten sie leicht auf das Fußpedal, um den Faden ein paar Mal auf die Spule zu wickeln. Danach Maschine wieder stoppen.

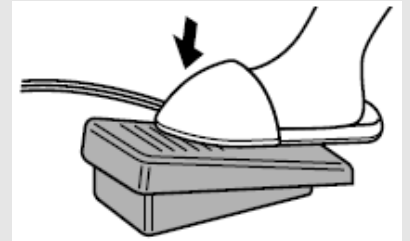


7

Überschüssigen Faden abschneiden.

8

Zum Starten auf das Fußpedal treten.



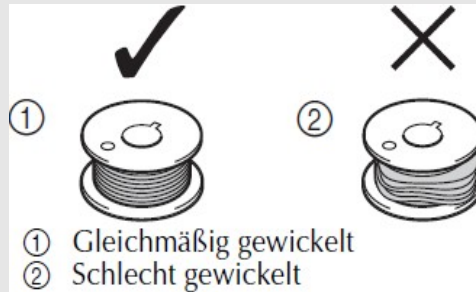
Fadenführung (Aufspulen)

9

Fuß vom Fußpedal nehmen, wenn Spule voll und anfängt, sich langsam zu drehen.

10

Die Welle nach links schieben und Spule abnehmen. Faden vorher abschneiden.



Fadenführung (Einfädeln)

Einfädeln des Oberfadens

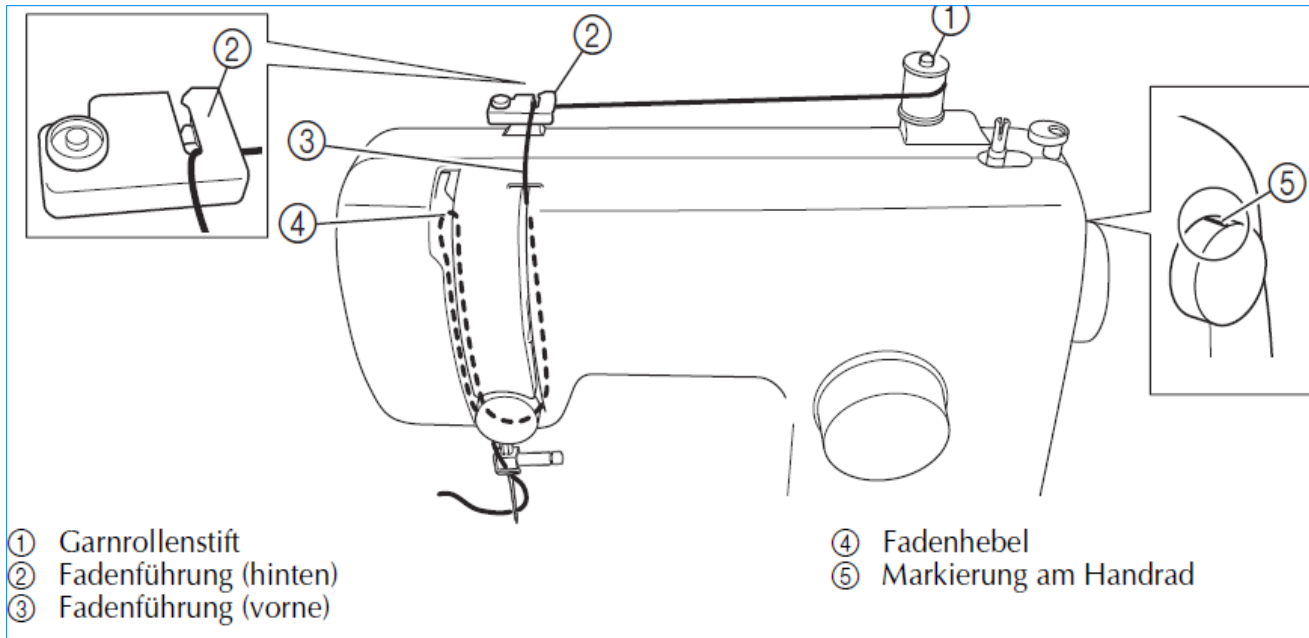
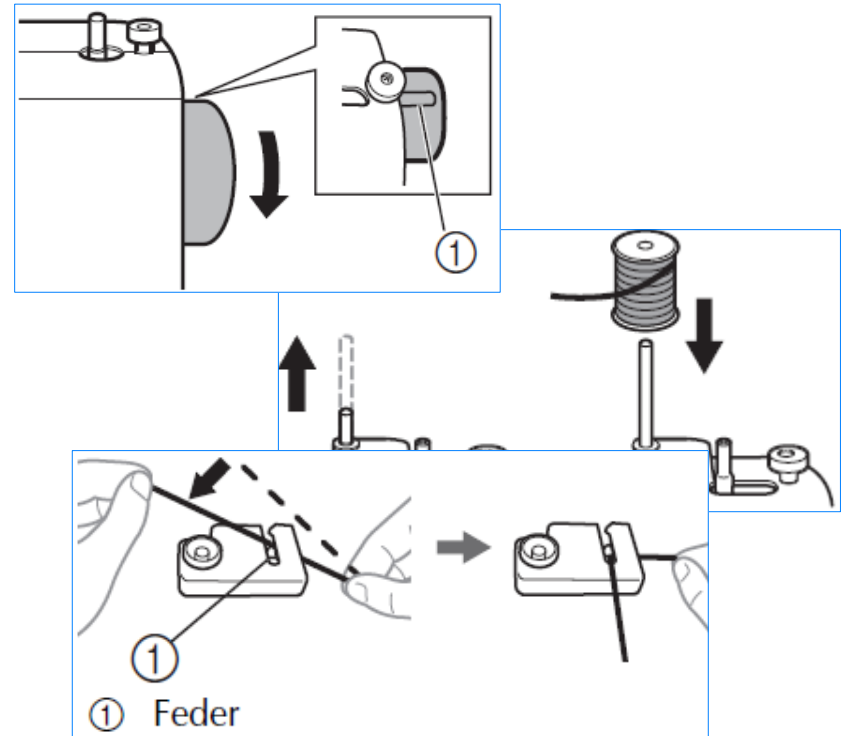


Bild zeigt das Einfädeln des Oberfadens in 5 Schritten. Dies dient wiederum zur Orientierung für die nachfolgenden Seiten.

Fadenführung (Einfädeln)

Einfädeln des Oberfadens

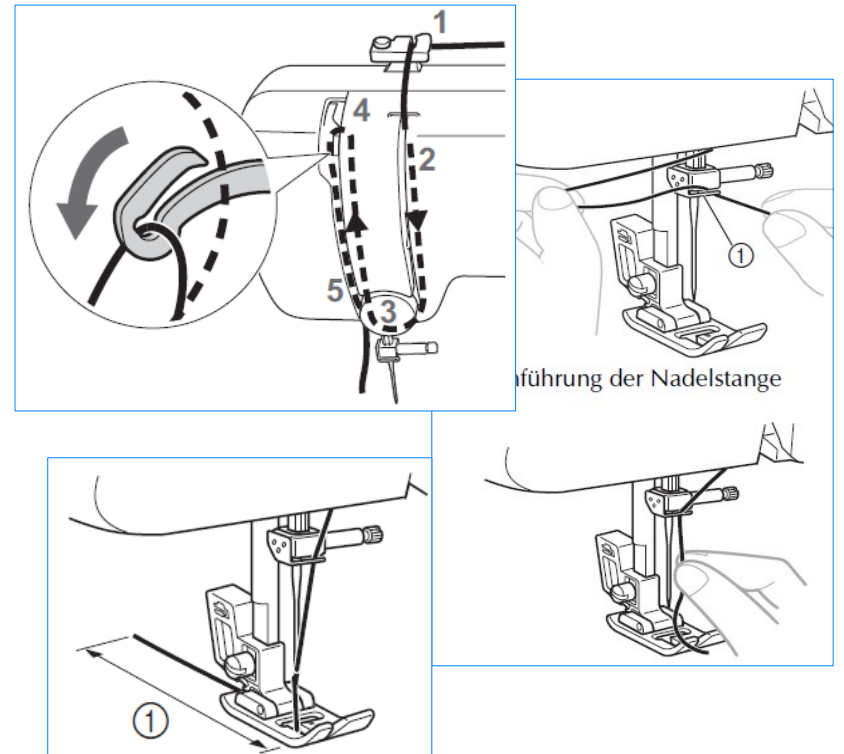
- (1) Maschine ausschalten und Nähfußheber nach oben stellen.
- (2) Durch Drehen des Handrades Nadel in richtige Richtung bringen.
- (3) Garnrollenstift nach oben ziehen und Garnrolle aufsetzen.
- (4) Faden von der Garnrolle mit rechter Hand festhalten, Faden in ihre Richtung und in die Nut ziehen.



Fadenführung (Einfädeln)

Einfädeln des Oberfadens

- (5) Wie in der oberen Abbildung gezeigt, Faden führen.
- (6) ACHTEN!!! Faden muss von rechts nach links durch den Fadenhebel verlaufen.
- (7) Faden hinter der Führung über der Nadel entlang führen.
- (8) Faden von vorne nach hinten in die Nadel einfädeln und Faden etwa 5 cm heraushängen lassen.



Fadenführung (Einfädeln)

Einfädeln des Unterfadens

- (1) Bereithalten der aufgewickelten Unterfadenspule.
- (2) Durch Drehen des Handrades Nadel in richtige Richtung bringen.
- (3) Entfernen der Spulenfachabdeckung durch Schieben und Anheben in ihre Richtung.
- (4) Spule einsetzen, sodass der Faden in dargestellter Pfeilrichtung herauskommt.
- (5) Fadenende festhalten und Spule mit dem Finger herunterdrücken. Anschließend Faden durch Schlitz führen.
- (6) Abschließend Abdeckung wieder anbringen.

